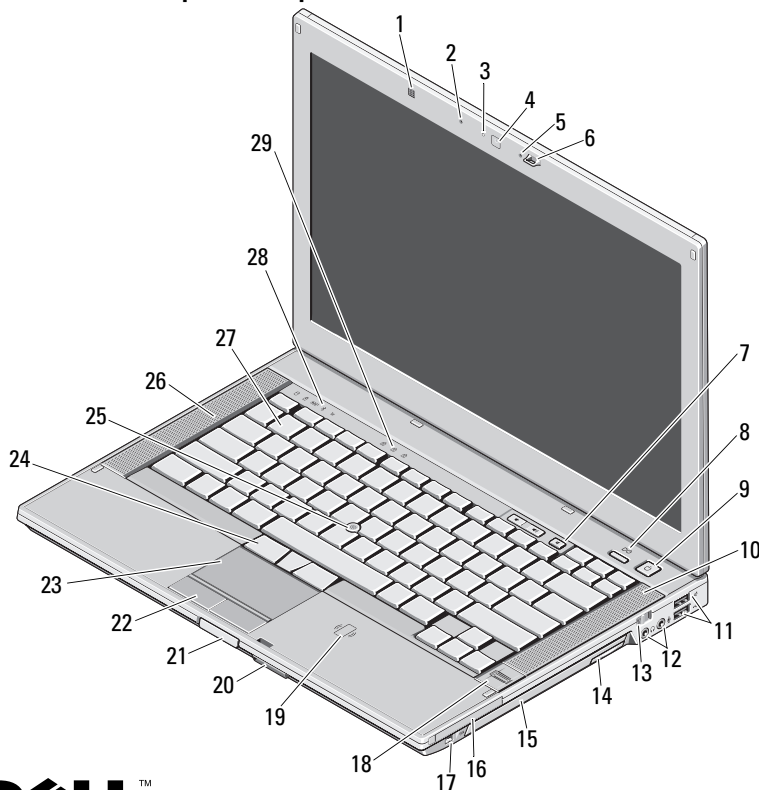


Dell™ Latitude™ E6410/E6410 ATG

Informace o instalaci a funkcích

Latitude E6410 - pohled zepředu



O varováních



VAROVÁNÍ: VÝSTRAHA upozorňuje na možné poškození majetku a riziko úrazu nebo smrti.

- | | |
|---|---|
| 1 snímač okolního světla | 2 mikrofon |
| 3 LED kamery (volitelně) | 4 kamera (volitelně) |
| 5 mikrofon | 6 západka displeje |
| 7 tlačítka ovládání hlasitosti | 8 tlačítko Latitude ON™ |
| 9 tlačítko napájení | 10 pravý reproduktor |
| 11 konektory USB 2.0 (2) | 12 konektory zvuku |
| 13 přepínač bezdrátové komunikace | 14 tlačítko vyjmutí optické jednotky |
| 15 optická jednotka | 16 slot pro kartu PC nebo Express |
| 17 Konektor IEEE 1394 | 18 čtečka otisků prstů (volitelná) |
| 19 bezkontaktní čtečka čipových karet (volitelná) | 20 slot pro kartu Secure Digital (SD) a MMC |
| 21 tlačítko uvolnění západky displeje | 22 tlačítka dotykové podložky |
| 23 dotyková podložka | 24 tlačítka Trackstick |
| 25 Trackstick | 26 levý reproduktor |
| 27 klávesnice | 28 kontrolky zařízení |
| 29 kontrolka klávesnice | |



Číslo modelu: PP27LA

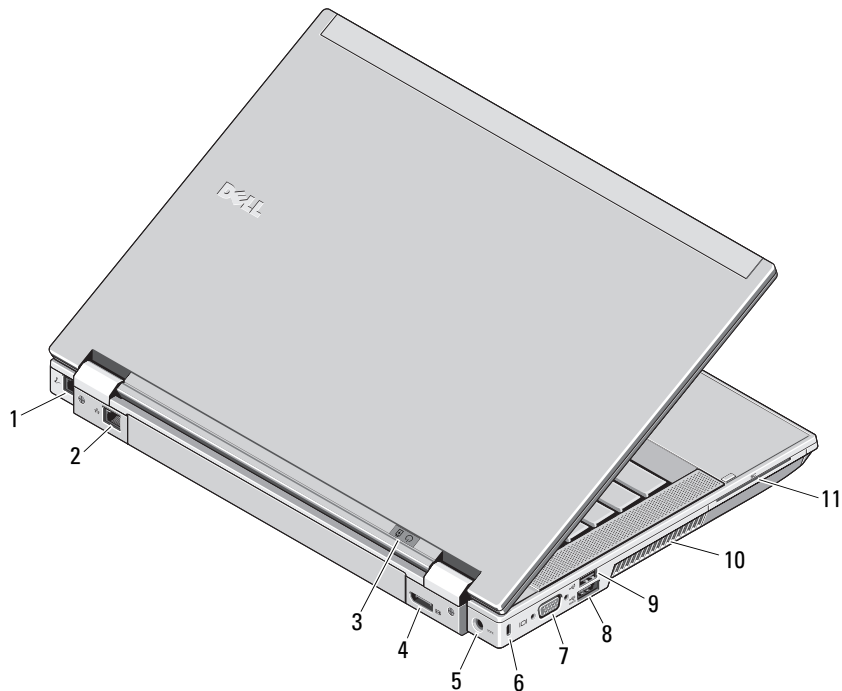
Číslo typu: PP27LA001

Únor 2010



0353KPA00

Latitude E6410 - pohled zezadu

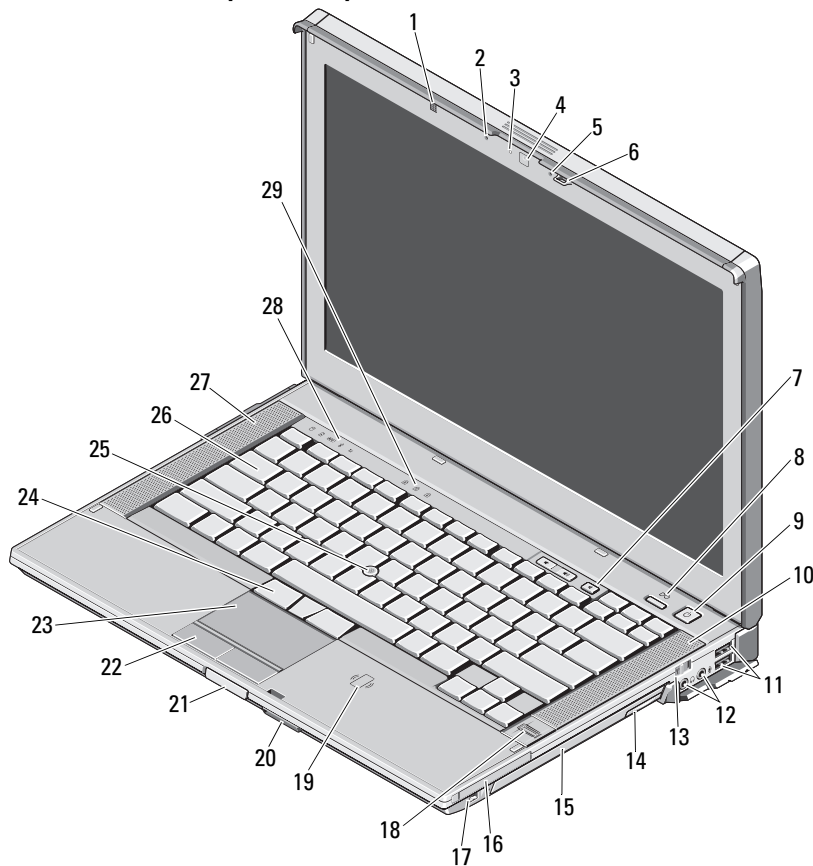


- 1 konektor modemu (volitelný)
- 2 síťový konektor
- 3 kontrolky napájení a stavu baterie
- 4 konektor víceřimového zobrazení DisplayPort
- 5 konektor napájecího adaptéru
- 6 bezpečnostní oko
- 7 konektor videa (VGA)
- 8 konektor e-SATA/USB 2.0
- 9 konektor USB 2.0
- 10 větrací otvor
- 11 pozice pro kartu Smart



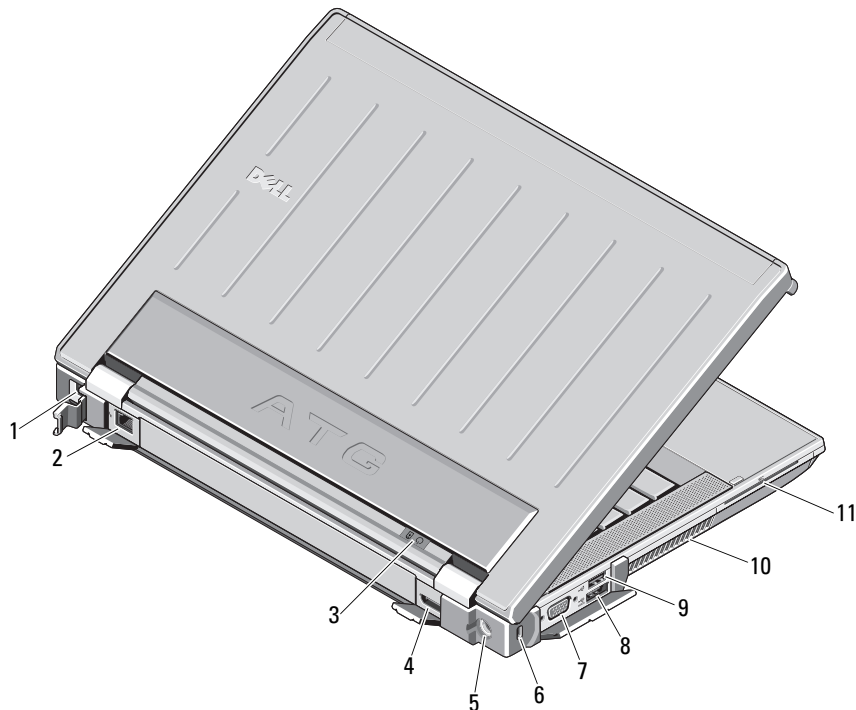
VAROVÁNÍ: Nezakrývejte větrací otvory, dejte pozor, aby se do nich nedostaly žádné předměty, a zabraňte shromažďování prachu v nich. Spuštěný počítač Dell nenechávejte v prostředí se slabým větráním, například v uzavřeném kufříku. Při nedostatečném proudění vzduchu hrozí poškození počítače nebo požár. Počítač zapne ventilátor při velkém zvýšení teploty. Hluk ventilátoru je normální a neznamená problém ventilátoru ani počítače.

Latitude E6410 ATG - pohled zepředu



- | | |
|---|---|
| 1 snímač okolního světla | 2 mikrofon |
| 3 LED kamery (volitelně) | 4 kamera (volitelně) |
| 5 mikrofon | 6 západka displeje |
| 7 tlačítka ovládání hlasitosti | 8 tlačítko zapnutí Latitude |
| 9 tlačítko napájení | 10 pravý reproduktor |
| 11 konektory USB 2.0 (2) | 12 konektory zvuku |
| 13 přepínač bezdrátové komunikace | 14 tlačítko vyjmutí optické jednotky |
| 15 optická jednotka | 16 slot pro kartu PC nebo Express |
| 17 Konektor IEEE 1394 | 18 čtečka otisků prstů (volitelná) |
| 19 bezkontaktní čtečka čipových karet (volitelná) | 20 slot pro kartu Secure Digital (SD) a MMC |
| 21 tlačítko uvolnění západky displeje | 22 tlačítka dotykové podložky |
| 23 dotyková podložka | 24 tlačítka Trackstick |
| 25 Trackstick | 26 klávesnice |
| 27 levé reproduktory | 28 kontrolka stavu zařízení |
| 29 kontrolky klávesnice | |

Latitude E6410 ATG - pohled zezadu



- 1 konektor modemu (volitelný)
- 2 síťový konektor
- 3 kontrolky napájení a stavu baterie
- 4 konektor víceřimového zobrazení DisplayPort
- 5 konektor napájecího adaptéru
- 6 bezpečnostní oko
- 7 konektor videa (VGA)
- 8 konektor eSATA/USB 2.0
- 9 konektor USB 2.0
- 10 větrací otvor
- 11 pozice pro kartu Smart



VAROVÁNÍ: Nezakrývejte větrací otvory, dejte pozor, aby se do nich nedostaly žádné předměty, a zabraňte shromažďování prachu v nich. Spuštěný počítač Dell neponechávejte v prostředí s nedostatečným větráním, například v uzavřeném kufříku. Při nedostatečném proudění vzduchu hrozí poškození počítače nebo požár. Počítač zapne ventilátor při velkém zvýšení teploty. Hluk ventilátoru je normální a neznamená problém ventilátoru ani počítače.

Rychlá instalace

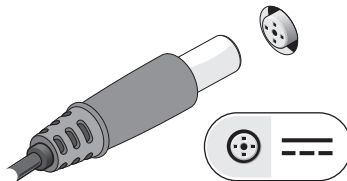
VAROVÁNÍ: Předtím, než začnete v této části s jakýmkoliv postupem, přečtete si bezpečnostní informace, které se dodávají s Vaším počítačem. Další informace o doporučených opatřeních najdete na adrese www.dell.com/regulatory_compliance.

VAROVÁNÍ: Napájecí adaptér lze připojit k elektrickým zásuvkám kdekoli ve světě. Konektory napájení a rozpojovací kabely se však mohou v každé zemi lišit. Použitím neodpovídajícího kabelu nebo jeho nesprávným připojením do zásuvky můžete způsobit požár nebo poškození zařízení.

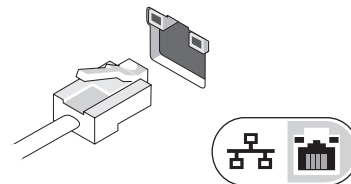
UPOZORNĚNÍ: Při odpojování kabelu napájecího adaptéru od počítače uchopte konektor, nikoli samotný kabel, a zatáhněte pevně, ale opatrně, aby nedošlo k poškození kabelu. Při balení kabelu napájecího adaptéru se ujistěte, že je zachován úhel konektoru na adaptéru, aby nedošlo k poškození kabelu.

POZNÁMKA: Některá zařízení nemusí být dodána, pokud jste si je neobjednali.

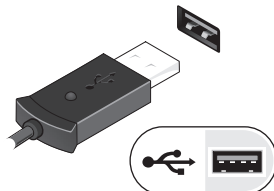
1 Připojte napájecí adaptér k napájecímu konektoru přenosného počítače a do elektrické zásuvky.



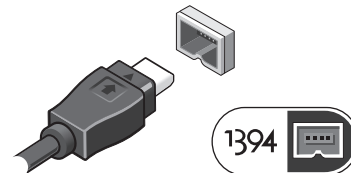
2 Připojte síťový kabel (volitelné).



3 Připojte zařízení USB, jako je myš nebo klávesnice (volitelné).



4 Připojte zařízení IEEE 1394, jakými je například přehrávač DVD (volitelný).



5 Otevřete displej počítače a stisknutím spínače napájení počítač zapnete.



POZNÁMKA: Před instalací karet nebo připojením počítače k dokovacím zařízením nebo jinému externímu zařízení, například k tiskárně, doporučujeme počítač alespoň jednou zapnout a vypnout.

Technické údaje



POZNÁMKA: Nabízené možnosti se mohou lišit podle oblasti. Další informace týkající se konfigurace počítače získáte kliknutím na tlačítko **Start** → **Nápověda a podpora** a volbou možnosti zobrazení informací o počítači.

Informace o systému

Typ procesoru	Intel® Core™ i5 Intel Core i7
Čipová sada	Řada Mobile Intel 5 (QM57)

Video

Typ grafické karty	Samostatná UMA (pouze E6410)
Datová sběrnice	PCI-E x16 Gen1
Grafický adaptér	
UMA	Grafický čip Intel
Samostatný	NVIDIA Quadro NVS 3100M

Paměť

Typ	DDR3, 1066 MHz
Konektor paměťového modulu	Dva sloty SODIMM
Kapacita paměťových modulů	1 GB, 2 GB nebo 4 GB
Minimální velikost paměti	1 GB
Maximální velikost paměti	8 GB

Bezkontaktní karta Smart Card

Podporované čipové karty Smart Card a technologie	ISO14443A — 106 kbps, 212 kbps, 424 kbps a 848 kbps ISO14443B — 106 kbps, 212 kbps, 424 kbps a 848 kbps ISO15693 HID iClass FIPS201 NXP Desfire
---	--

Baterie

Typ	4člávková baterie „smart“ Li-Ion (37 Wh) 6člávková baterie „smart“ Li-Ion (60 Wh) 3 roky celoživotní, 9člávková baterie „smart“ Li-Ion (81 Wh) 9člávková baterie „smart“ Li-Ion (90 Wh) 12člávková tenká baterie „smart“ Li-Ion (88 Wh)
-----	---

Rozměry

4člávková/6člávková

Hloubka	206,11 mm (8,11 palce)
Výška	19,81 mm (0,78 palce)
Šířka	47,00 mm (1,85 palce)

9člávková

Hloubka	207,77 mm (8,18 palce)
Výška	22,10 mm (0,87 palce)
Šířka	68,83 mm (2,71 palce)

Baterie (pokračování)

12článeková	
Hloubka	14,48 mm (0,57 palce)
Výška	217,17 mm (8,55 palce)
Šířka	322,07 mm (12,68 palce)
Hmotnost	
4článeková	235,87 g (0,52 liber)
6článeková	326,59 g (0,72 liber)
9článeková	480,81 g (1,06 liber)
12článeková	848,22 g (1,87 liber)
Napětí	11,10 V
Teplotní rozsah	
Provozní	0 °C až 35 °C (32 °F až 95 °F)
Skladovací	-40 °C až 60 °C (-40 °F až 140 °F)
Knoflíková baterie	Lithiová knoflíková baterie CR2032: 3 V

Adaptér střídavého proudu

Vstupní napětí	100 V–240 V ~
Vstupní proud (maximální)	1,50 A
Vstupní frekvence	50–60 Hz
Výstupní proud	65 / 90 W
Výstupní proud	
65 W (pouze E6410 s videem UMA)	3,34 A (stálý)
90 W	4,62 A

Adaptér střídavého proudu (pokračování)

Jmenovité výstupní napětí	19,50 V stejnosm.
Rozměry	
65 W	
Hloubka	127,00 mm (4,99 palce)
Výška	16,00 mm (0,63 palce)
Šířka	66,04 mm (2,60 palce)
90 W	
Hloubka	147,00 mm (5,78 palců)
Výška	16,00 mm (0,63 palce)
Šířka	70,00 mm (2,75 palců)
Teplotní rozsah	
Provozní	0 °C až 40 °C (-32 °F až 104 °F)
Skladovací	-40 °C až 70 °C (-40 °F až 158 °F)

Rozměry a hmotnost

Latitude 6410	
Hloubka	238,30 mm (9,38 palce)
Výška	25,40 mm–30,99 mm (1,00 palec – 1,22 palce)
Šířka	334,77 mm (13,18 palce)
Hmotnost (minimální)	1,95 kg (4,30 liber)

Rozměry a hmotnost (pokračování)

Latitude 6410 ATG

Hloubka	245,62 mm (9,67 palce)
Výška	31,24 mm (1,23 palce) s krytem portů - 1,55 palce (39,37 mm)
Šířka	340,87 mm (13,42 palce)
Hmotnost (minimální)	2,68 kg (5,90 liber)

Dokovací konektor

Dok řady E 144kolíkový dokovací konektor

Životní prostředí

Teplotní rozsah

Provozní	0 °C až 35 °C (32 °F až 95 °F)
Skladovací	-40 °C až 65 °C (-40 °F až 149 °F)

Relativní vlhkost
(maximální)

Provozní	10 % až 90 % (nekondenzující)
Skladovací	5 % až 95 % (nekondenzující)

Nadmořská výška
(maximální):

Provozní	-15,2 až 3048 m (-50 až 10 000 stop)
Skladovací	-15,2 až 10 668 m (-50 až 35 000 stop)

Vyhledání dalších informací a zdrojů informací

Prečtěte si bezpečnostní a regulační dokumenty dodané s počítačem a také webové stránky o souladu s předpisy na adrese www.dell.com/regulatory_compliance, kde najdete další informace o těchto tématech:

- Nejlepší bezpečnostní postupy
- záruka
- Podmínky
- Regulační certifikace
- Ergonomie
- Licenční smlouva s koncovým uživatelem

Informace v tomto dokumentu se mohou bez předchozího upozornění změnit. © 2010 Dell Inc. Všechna práva vyhrazena. Vytisknuto v Číně. Vytisknuto na recyklovaném papíře.

Jakákoli reprodukce těchto materiálů bez písemného souhlasu společnosti Dell Inc. je přísně zakázána.

Ochranné známky použité v tomto textu: *Dell*, logo *DELL*, *Latitude* a *Latitude ON* jsou ochranné známky společnosti Dell Inc. *Intel* je registrovaná ochranná známka a *Core* je ochranná známka společnosti Intel Corporation v USA a dalších zemích.

Ostatní obchodní značky a názvy mohou být v tomto dokumentu použity buď v souvislosti s organizacemi, které si na tyto značky a názvy činí nárok, nebo s jejich produkty. Společnost Dell Inc. se zříká všech vlastnických nároků na ochranné známky a obchodní značky jiné než vlastní.